

سیستم توزین نوار نقاله

توزین نوار نقاله جهت اندازه گیری وزن مواد جامد عبوری بصورت پیوسته بر روی نوار نقاله طراحی گردیده است و انواع نوار نقاله با عرض ۵۰۰ الی ۱۴۰۰ میلی‌متر و با ظرفیت‌های مختلف را پوشش می‌دهند.

این سیستم ها برای محیط های صنعتی با شرایط سخت طراحی و در کلیه صنایع از جمله صنایع فولاد ، معدنی، شیمیایی ، سیمان و ... مورد استفاده می باشد.

دستگاه از دو بخش اصلی مکانیکال و الکتریکال تشکیل گردیده است.

بخش مکانیکال متشکل از فریم و رولیک های توزین است که تعداد رولیک های آن بر اساس شرایط نوار نقاله و مواد عبوری تعیین میگردد.

بخش الکتریکال شامل لودسل ها، سرعت سنج و کنترلر مخصوص می باشد.

کنترلر مخصوص سیگنال‌های ورودی از لودسل‌ها و سرعت‌سنج را دریافت و با انجام

محاسبات منطقی ، میزان وزن لحظه ای ، دبی مواد عبوری، سرعت نوار ، وزن کل مواد

عبوری و سرعت نوار را نمایش می‌دهد.

نصب سیستم کنترلر مخصوص در فاصله دور از مکان نوار نقاله امکان‌پذیر می‌باشد.

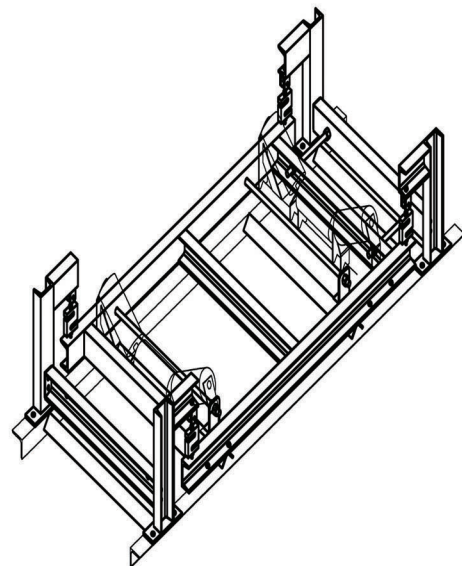


شرکت مهندسی مهر صنعت

کاهش عوامل انسانی و
افزایش کیفیت در کنار
کمیت، ارمغان ماست

قابلیت‌ها:

- دقت ۰/۵ % ±
- نمایش وزن لحظه ای ، دبی مواد عبوری و کل وزن عبوری
- خروجی 4-20mA متناسب با دبی مواد عبوری
- امکان نصب کنترلر در محل یا به فواصل دور از نوار نقاله
- طراحی فریم توزین به سفارش مشتری



امکان سفارشی‌سازی گزارش
در صورت درخواست مشتری

از نوع کششی یا خمشی با کلاس دقتی C3 و دارای IP مناسب جهت استفاده در شرایط سخت می باشد.	لودسل
دارای صفحه نمایش LCD یا سون سگمنت با امکان تعریف Set Point و هم چنین خروجی RS232 جهت اتصال به کامپیوتر یا ادوات دیگر می باشد. نشان دهنده های مورد استفاده ساخت کمپانی های معتبر خارجی داخل کشور می باشد. جهت اندازه گیری دبی ، وزن و سرعت لحظه ای، وزن مواد عبوری در یک شیفت و وزن کل مواد انتقالی می باشد.	کنترلر یا نشان دهنده مخصوص
جهت اندازه گیری سرعت دقیق نوارنقاله و از نوع قابل اتصال به شفت موتور گیربکس یا مدل چرخدار استفاده میگردد.	سنسور سرعت



دفتر مرکزی :

خیابان شریعتی ، نرسیده به چهارراه قدوسی
پایین تر از اندیشه ۲ (شهید بایندر)
پلاک ۷۰۸ واحد ۷
تلفن : ۸۸۴۱۸۰۰۹



شرکت مهندسی مهر صنعت

www.mehrsanateng.com
info@mehrsanateng.com